

EMPOTRADO LED BOTE BLANCO 6W

Ficha Técnica

LED
concept®



Descripción:

Luminario con tecnología LED, ideal para sustitución de empotrados con bote integrado; apto para uso en entornos interiores, resistente a la corrosión. De fácil instalación; esmaltado en color blanco.

Características Eléctricas:

Código:	EM00665RBW / EM00630RBW
Potencia:	6W
Tensión:	120-277V~50/60Hz
Ángulo de apertura:	120°
Temperatura de trabajo:	-20°C a 40°C
Atenuable:	No

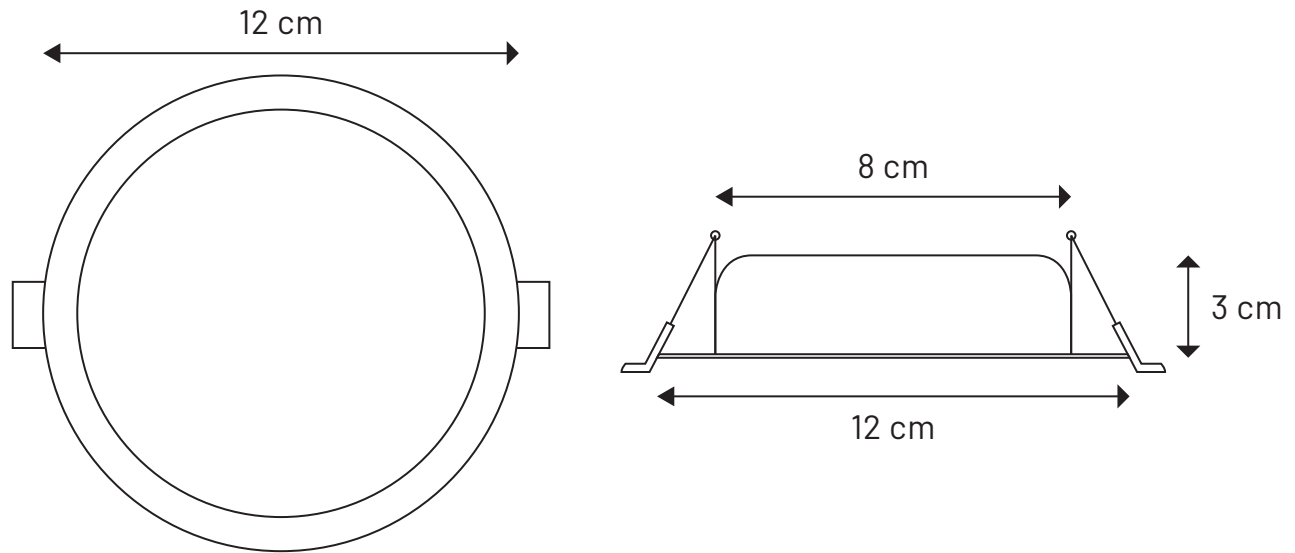
Características Lumínicas:

Código:	EM0665RBW / EM00630RBW
Temperatura de color:	6500K / 3000K
Flujo luminoso:	480LM
Vida útil:	40,000 Hrs

EMPOTRADO LED BOTE BLANCO 6W

Ficha Técnica

Dimensiones:



Características Físicas:

Colores:	Blanco
Montaje:	Empotrar
Difusor:	Opalino
Material:	Aluminio

Complementos:

Piezas por caja:	100 pz
Peso por caja:	20 Kg
Medidas por caja (cm):	67 x 42 x 28
Garantía:	2 años

Aplicaciones:

